

Новые продукты CLARE

Содержание

- **Новый каталог Clare Product Catalog 2011**
- **Преимущества продукции Clare**
- **Новые твердотельные реле (SSRs) по напряжению**
- **Новые оптореле для телекоммуникаций**
- **Выводы**

Новый каталог Clare 2011



Product Catalog



Contents

Product Index

Numerical Index to all Product Catalog Devices 4

Solid State Relays

1-Form-A Relays.....	7
1-Form-A Relays: Quad Independent.....	8
1-Form-A Relays: Dual Independent.....	9
1-Form-B Relays.....	10
1-Form-B Relays: Dual Independent.....	10
1-Form-A & 1-Form-B Combination Relay.....	11
1-Form-A Relays: DC-Only.....	11
1-Form-A Relays: Voltage-Controlled.....	12
1-Form-B Relays: Voltage-Controlled.....	12
2-Form-A Relays: Common Input.....	12
1-Form-C Relays.....	12

Multifunction Products

Multifunction Products.....	13
Telecom Multifunction Products.....	14

Discrete Components

N-Channel Depletion Mode FETs.....	15
Diode Bridges.....	15

Power Relays

1-Form-A Power Relays: Bidirectional.....	17
1-Form-A Power Relays: Unidirectional.....	17

Optically Isolated AC Power Switches

Optically Isolated AC Power Switches: $I_{LOAD} \leq 1A$	18
Optically Isolated AC Power Switches: $I_{LOAD} > 1A$	19

Optocouplers

Single & Dual Optocouplers.....	20
Linear Optocouplers.....	21
Optically Isolated Error Amplifiers.....	21

Gate Drivers

Low Side Gate Drivers.....	22
High Side Gate Drivers.....	23
Full Bridge Gate Drivers.....	23
Optically Isolated Gate Drivers.....	24

High-Voltage Products

High Voltage Analog Switches.....	25
-----------------------------------	----

Display Products

ePaper Source & Gate Drivers.....	26
High Voltage LED Drivers.....	27

Telecom Products

LCAS: Line Card Access Switches.....	28
Dual LCAS.....	29
LCAS for Ringing SLIC.....	30
Quad High Voltage Isolated Analog Switch Array.....	30
LITELINK Silicon DAA.....	31
Phone Line Monitor Devices.....	32
DC Termination ICs (xDSL, ISDN).....	33
Cybergate DAA Module.....	34
Call Progress Tone Detectors & Generators.....	35
Line Sense Relay.....	35
MF Trunk Signaling Device.....	36
Embedded Modem Module.....	36

Other Semiconductor Products

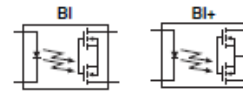
Hall Effect Switches.....	37
Solar Cells.....	37
Load Drivers.....	38
Low Power Transistor Array.....	38

Clare Application Notes

Application Notes.....	39
------------------------	----

Новые твердотельные реле

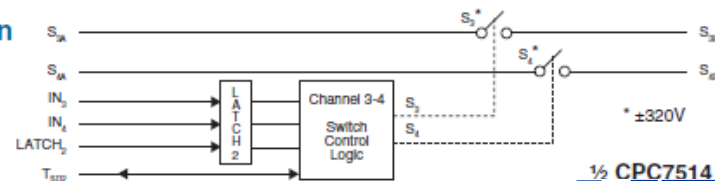
1-Form-A Relays: Single-Pole, Normally Open (Continued)



Part Number	Relay Type	Blocking Voltage	Load Current	On Resistance	Input Control Current	Switching Speeds	Isolation Voltage	Off-State Leakage	Package Type	Features and Comments
		(V _p)	(mA)	(Ω)	(mA)	t _{on} / t _{off} (ms)	(V _{max})	(μA)		
LCA127L	BI+	250	170	15	5	5 / 5	3750	1	12, 14	Current Limiting
LCA129	BI+	250	170	20	2	8 / 8	3750	1	12, 14	
LCA182	BI+	350	120	35	0.25	3 / 3	3750	1	12, 14	Very Low I _L
NEW! LCA701	BI+	100	1500	0.3	2	5 / 0.5	3750	1	12, 14	High Load Current
LCA710	BI+	60	1000	0.5	10	2.5 / 0.25	3750	1	12, 14	High Load Current
LCA712	BI+	60	1000	0.5	10	2.5 / 0.35	3750	0.01	12, 14	High Load Current, Low I _{LEAK}
LCA715	BI+	60	2200	0.15	5	2.5 / 0.25	3750	1	12, 14	High Load Current
LCA717	BI+	30	2000	0.15	2	3 / 3	3750	1	12, 14	High Load Current
OMA160	BI+	250	50	100	10	0.125 / 0.125	3750	0.025	12, 14	Low I _{LEAK} , Fast Switching Times
PLA110	BI+	400	150	22	5	1 / 0.5	3750	1	12, 14	
PLA110L	BI+	400	150	25	5	1 / 0.25	3750	1	12, 14	Current Limiting
PLA132	BI+	60	600	1	2	5 / 2	3750	1	12, 14	
PLA134	BI+	100	350	3	5	5 / 5	3750	1	12, 14	
PLA140	BI+	400	250	8	5	3 / 1	3750	1	12, 14	
PLA140L	BI+	400	200	13	5	5 / 3	3750	1	12, 14	Current Limiting
PLA143	BI+	600	100	50	2	5 / 5	4000	1	12, 14	Enhanced Isolation Voltage
PLA150	BI+	250	250	7	5	2.5 / 0.5	3750	1	12, 14	
PLA160	BI+	300	50	100	10	0.05 / 0.05	3750	0.025	12, 14	Low I _{LEAK} , Fast Switching Times
PLA170	BI+	800	100	50	5	5 / 5	3750	1	12, 14	
NEW! PLA171	BI	800	100	50	2	5 / 5	5000	1	62	Enhanced Isolation Voltage (7mm Output Pin Separation)
PLA190	BI+	400	150	22	5	1 / 0.5	5000	1	12, 14	Enhanced Isolation Voltage
PLA191	BI+	400	250	8	5	3 / 1	5000	1	12, 14	Enhanced Isolation Voltage
PLA192	BI+	600	150	22	5	5 / 5	5000	1	12, 14	Enhanced Isolation Voltage
PLA193	BI+	600	100	50	5	5 / 5	5000	10	12, 14	Enhanced Isolation Voltage
NEW! PLA194	BI+	600	130	35	2	3 / 2	5000	1	12, 14	Enhanced Isolation Voltage
XCA170	BI+	350	100	50	5	5 / 5	3750	1	12, 14	

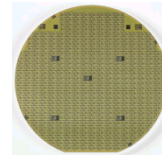
NEW! 1-Form-A Relays: Quad Single-Pole, Normally Open

See Page 30 for full details. The CPC7514 Quad High Voltage Isolated Analog Switch Array provides the switching functionality of four independent 1-Form-A relays in a single small economical package. Designed to provide flexible single-ended or differential access to high voltage networks, up to 320V, the CPC7514 is configured as two sets of matched-pair switches. The CPC7514 is self-biasing, and requires no external power supply. Shown to the right is one 2-switch channel.



For ordering information, go to www.clare.com/Products/ProdList.htm

Преимущество #1: Высоковольтная технология



Разработка и производство высоковольтных микросхем

• Технология Silicon-On-Insulator (SOI)

- Многослойная технология
 - «несущая» пластина
 - «рабочая» пластина с топологией
- Высоковольтная изоляция оксидом
 - «Утопленный» слой диэлектрика
 - Канавки вертикальной изоляции

Канавки вертикальной изоляции

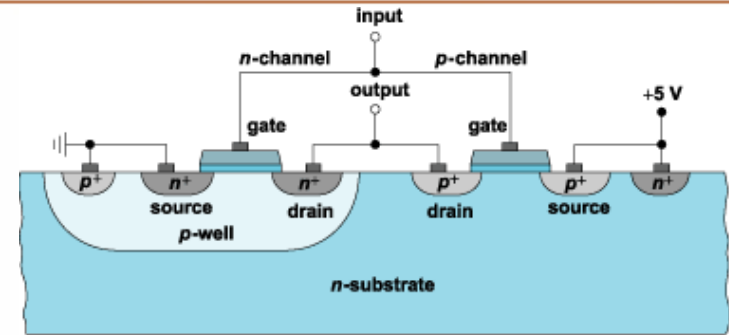
- VCDMOS IC технология
 - Элементы до 600V DMOS FET
 - Низковольтные схемы управления
 - Элементы Bipolar, CMOS and DMOS

- Рассчитаны на срок эксплуатации более 20 лет, например, как серия LCAS

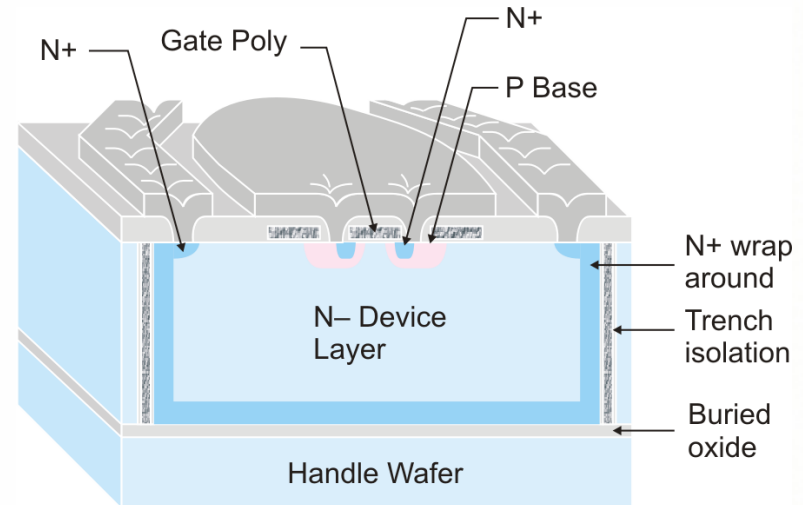
- Фотоэлектрическая подложка (Pvs) для оптических схем

• Технология дискретных MOSFET Clare's high voltage

- Напряжение до 1000V
- Обычные и с обедненным каналом



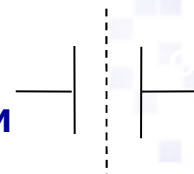
Industry standard
junction isolated process



Clare's high voltage
SOI-trench isolated process

Преимущество #2:

Опыт построения высоковольтной развязки



Продукты и приложения с напряжением изоляции вход-выход до 6,000V_{rms}

OPTICAL

Оптическая изоляция

- Твердотельные реле (SSRs)
- Линейные оптроны
- LITELINK DAA (телефония)

Трансформаторная изоляция

- Cybergate DAA модули (телефония)

Емкостная развязка

- LITELINK: snoop CID/ring detect
- LCAS: логический вход с высоковольтным выходным ключем

TRANSFORMER

CAPACITIVE

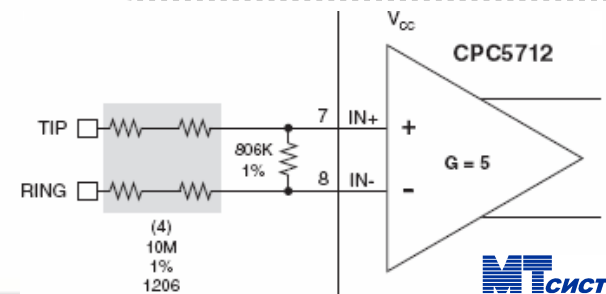
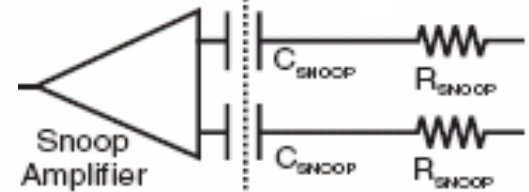
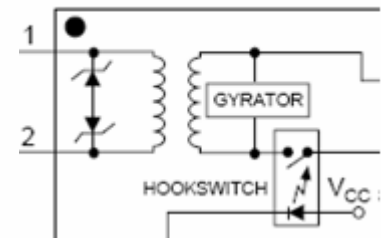
Резистивная изоляция

- Детекторы сигналов телефонной линии

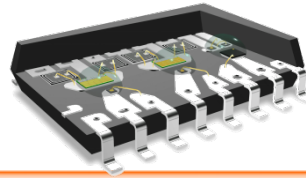
RESISTIVE

Соответствует отраслевым спецификациям (UL, IEC, EN60950, etc.)

CYG2000/CYG2001



Преимущество #3: Multi-Chip корпусирование



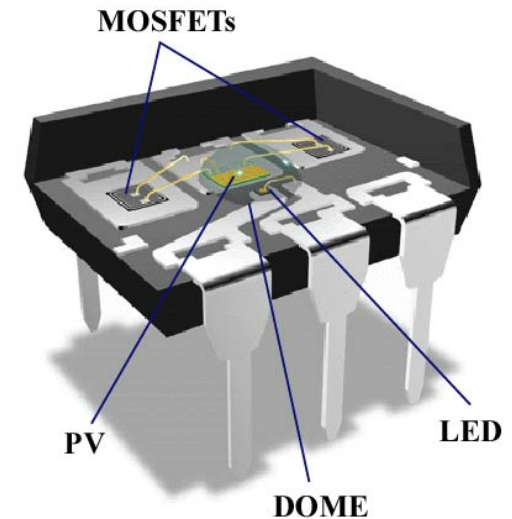
CLARE
An IXYS Company



Multi-chip (MCP) гибридная технология обеспечивает надежное, недорогое решение

• MCP технология CLARE

- Несколько кристаллов в одном корпусе
- Установка кристаллов на площадки выводов
- Высоко прозрачный “колпак” для оптической изоляции
- LED, PV, dome and MOSFETS for SSRs

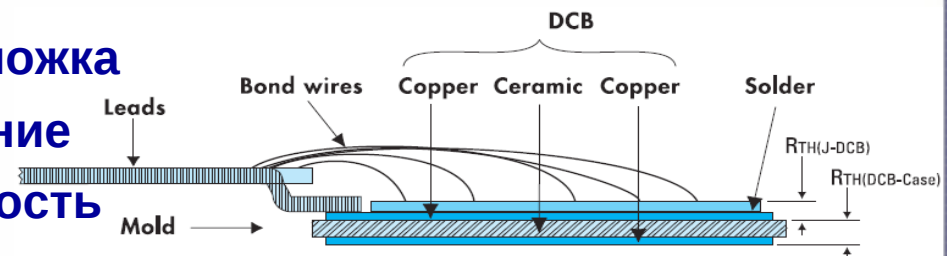


6-pin Solid State Relay

• Мощные MCP продукты

- Direct copper bond (DCB) подложка
- Низкое тепловое сопротивление
- Высокая рассеиваемая мощность
- Силовые корпуса IXYS

ISOPLUS264 Package Power Relay

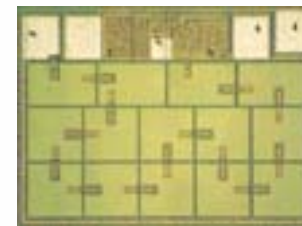


Преимущество #4: Силовые, аналоговые и элементы смешаного сигнала

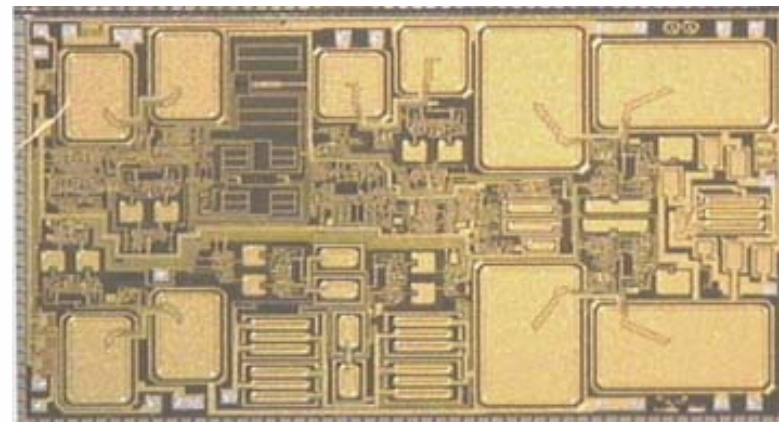
- Подразделение разработчиков компании IXYS

Clare постоянно разрабатывает новые продукты

- LITELINK silicon DAA
- LCAS IC
- Высоковольтные полупроводниковые коммутаторы
- Драйверы силовых транзисторов
- Высоковольтные мультиплексоры
- Высоковольтные выключатели DC
- Драйверы LED дисплеев
- Детекторы телефонной линии
- Датчики Холла



Photovoltaic
on SOI



Central Office High Voltage, Line
Card Access Switch IC with 10
Power FET switches on SOI



OptoMOS™

**Применение
твердотельных реле**

Приложения для SSR по напряжению



- От 30 до 60V – Охранные системы, низковольтная аппаратура, автоэлектроника
- От 100 до 250V – промышленное применение, 110V
- От 300 до 350V – Телекоммуникации (телефония), промышленное оборудование 110/220V AC.
- >400V – Промышленное оборудование, счетчики электроэнергии, насосы, электромобили.



Vorhandene
Telefone bzw.
Telefonanlage;
Einfach an-
stecken und
lostelefonieren!





60V Solid State Relays

Низковольтная аппаратура
Охранные системы

CPC1006 (1-Form-A) and CPC1106 ^{NEW} (1-Form-B) 60V, выходной ток 75mA

CLARE
An IXYS Company

Параметры

- 60V Form-A и Form-B твердотельные реле
- **Сверхнизкий ток управления 0.5mA**
- Выходной ток 75mA
- Сопротивление 10 Ohm
- Корпус 4-pin DIP
- Состояние: серийное производство
- Улучшенная версия популярного реле CPC1017N

Сертификаты

- UL Recognized Component: File # E76270
- CSA Certified Component: Certificate # 1172007
- EN/IEC 60950-1 Certified Component
- TUV Certificate B 09 07 49410 004



Приложения

- Охранные системы
- Атономное питание
- Мультиплексеры
- Электронные коммутаторы
- Устройства ввода/вывода
- Измерительная техника

LBA710 – 60V Form A/B Combination



Параметры

- Выходной ток $1A_{rms}$
- Сопротивление $0.6\ \text{Ohm } R_{on}$
- 60V, Form-A/B Combination
- Изоляция $3750V_{rms}$
- Ток управления $2mA$
- Статус: выпущено



Приложения

- Промышленная автоматика
- Измерительная техника



250 to 350V Solid State Relays

CPC2330N

350V Form A/B Combination

Параметры

- Корпус 8-pin narrow body: ширина 3.8mm
- Выходной ток $120\text{mA}_{\text{rms}}$
- Сопротивление $30\ \text{Ohm}\ R_{\text{on}}$
- Напряжение коммутации 350V
- Изоляция $1500\text{V}_{\text{rms}}$
- Ток управления 2mA
- Статус: Выпущено

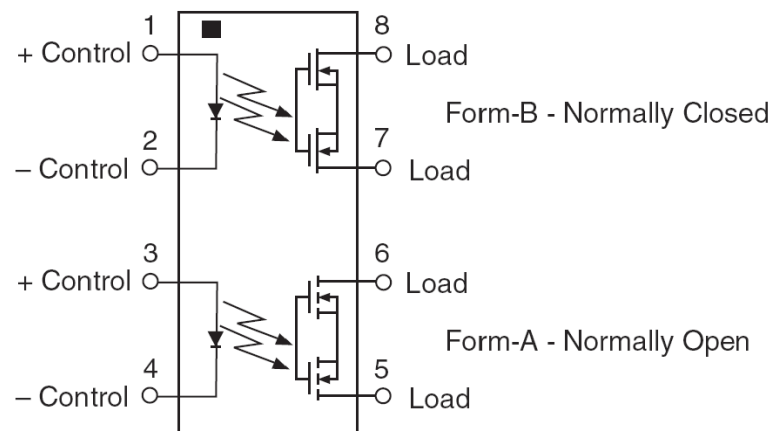


Приложения

- Коммутаторы (телеком)
- Коммутатор телефонных линий
- Аварийный выключатель

для телефонии

- Коммутатор для модема
- Измерительная аппаратура
- Контроль заслонок и приводов в промышленном оборудовании



NEW

CPC1125 – Самое высоковольтное реле 1-Form-B SSR в корпусе 4-pin SOP



Параметры

- 400V, Form-B твердотельное реле с выходным током 100mA
- Корпус 4-pin SOP
- Статус: Выпущено

Приложения

- Телекоммуникации, телефония
- Коммутаторы для модема (персональные компьютеры, ноутбуки, коммуникаторы)
- Коммутатор телефонной линии
- Импульсный набор
- Схема принудительного заземления (таксофоны)
- Посыл вызова
- Измерения
- Мультиплексеры
- Системы сбора данных
- Электронные ключи
- Подсистемы ввода/вывода
- Медицинская техника/ изоляция сигналов

СРС1333G Первое 1-Form-B реле с изоляцией 6kV в корпусе 4-pin DIP



Параметры

- Изоляция 6kV, 1-Form-B
- Корпус 4-Pin DIP
- Напряжение коммутации 350V
- Выходной ток 130mA
- Сопротивление 30 Ohm
- Статус: выпущено

Приложения

- Телефонные коммутаторы
- Измерения
- Медицинская техника/ изоляция сигналов
- Промышленный контроль
- Оборудование для жестких режимов эксплуатации



>400V Solid State Relays

CPC1394G - 600V, 5kV_{rms}

Параметры

- 600V SSR
- Корпус 4-pin DIP
- Изоляция 5000V_{rms}
- Большой выодной ток чем у CPC1393G (120mA vs. 90mA)
- Статус: Выпущено

Приложения

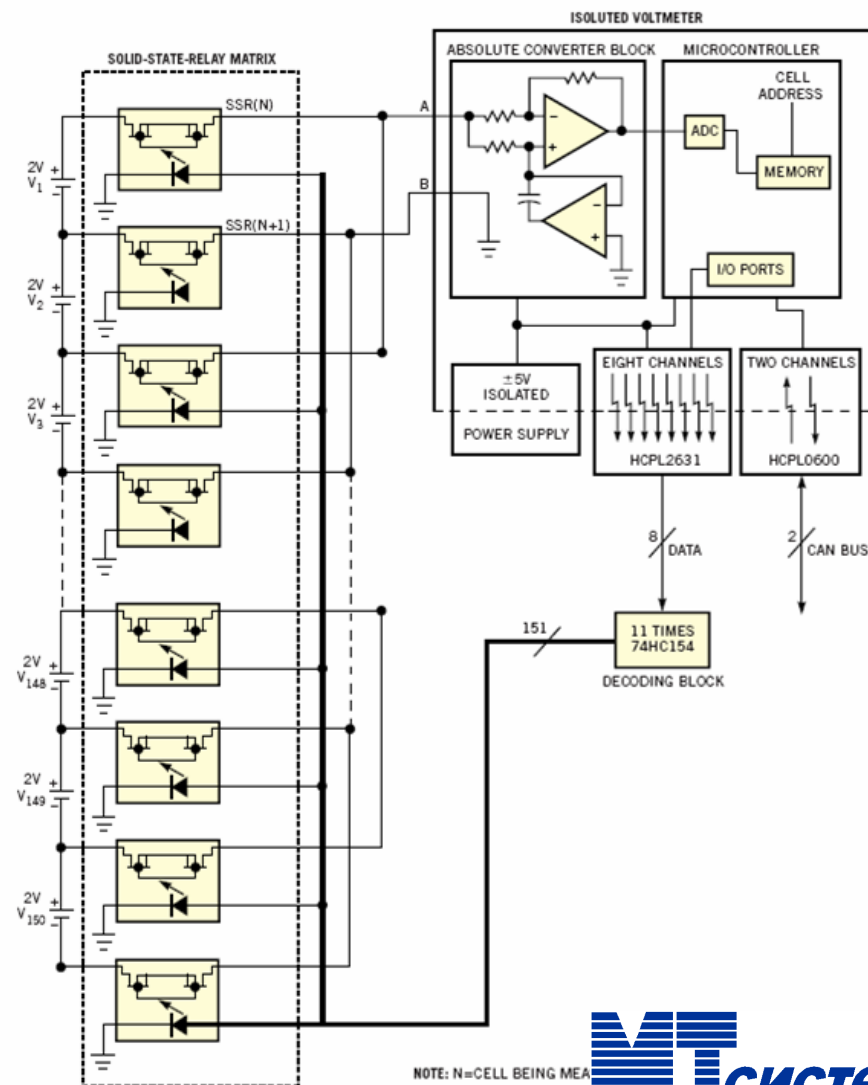
- Счетчики (электричества, воды, газа)*
- Медицинская техника/ изоляция сигналов
- Измерения
- Промышленная автоматика



* Smart Meter Growth: 49Munits in 2007 to 73Munits in 2009
(Reference: ABI Research)

Применение SSRs реле для контроля состояния батареи

- Статья EDN “Solid State Relays Simplify Monitoring Electric-Car Battery Voltage” Feb.19, 2004
- Батарея электромобиля содержит от 75 до 150 элементов номиналом 2V с общим потенциалом до 300V
- Высокий потенциал DC шины требует применения изолированных твердотельных реле
- Общая шина и схема мультиплексора позволяют измерять напряжение на каждом элементе
- Выбирайте реле CLARE по напряжению и сопротивлению



AC Power Switches

Ключи переменного тока (с тиристорным выходом)

CPC1966Y AC Power Relay

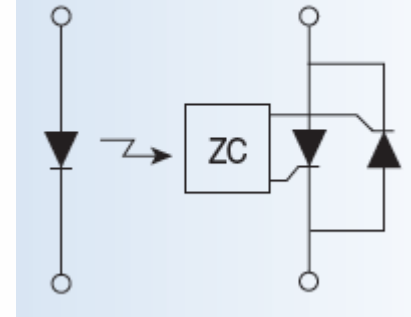
NEW

CPC1966Y:

- Выходной ток $3 A_{rms}$
- Переменное напряжение $20-240 V_{rms}$
- Блокирующее напряжение $600 V_p$
- Надежная схема zero-cross обеспечивает низкие помехи коммутации переменного тока, минимизирует выбросы
- Изоляция $3750V_{rms}$



Block Diagram



Приложения

- Электродвигатели
- Удаленные коммутаторы
- Насосы/задвижки
- Сельсины
- Нагреватели

NEW

CPC1998J в корпусе i4-PAC:

- Выходной ток $5 A_{rms}$ (без радиатора)
- Выходной ток $20 A_{rms}$ (с радиатором $5^{\circ}C/W$)
- Переменное напряжение коммутации $20-240 V_{rms}$
- Падение напряжения $0.75 V_{rms}$ (при нагрузке $=5A_{rms}$)
- Блокирующее напряжение $800 V_p$
- Надежная схема zero-cross обеспечивает низкие помехи коммутации переменного тока, минимизирует выбросы
- Изоляция $2500V_{rms}$

Приложения

- Электродвигатели
- Удаленные коммутаторы
- Насосы/задвижки
- Сельсины
- Нагреватели

Power Relays

(Силовые реле с MOSFET выходом)



Параметры CPC1983:

- Силовой SIP корпус
- Блокирующее напряжение $600 V_P$
- Выходной ток $0.5 A_{DC}$
- Сопротивление 6Ω
- Изоляция $2500V_{rms}$

Приложения

- Счетчики
(электричества, воды, газа)
- Электродвигатели
- Роботы
- Медицинская техника
- Измерения
- Системы сбора данных
- Электронные коммутаторы
- Подсистемы ввода/вывода
- Бытовые приборы

- **Ключевые компетенции**
 - Производство по высоковольтной технологии
 - Опыт реализации развязки сигналов
 - Гибридная multi-chip технология
 - Разработка аналоговых/силовых и смешанных схем
- **Множество новых SSR реле в диапазоне от 30V до 800V**
- **Программа производства высоконадежных компонентов (срок эксплуатации более 20 лет)**
- **Активные разработки**
 - Высоковольтных коммутаторов
 - Телекоммуникационных схем
 - Драйверов силовых транзисторов
 - Драйверов дисплеев
- **В разработке: микросхемы для оптических шин и высокоскоростные оптроны**

Заключение

